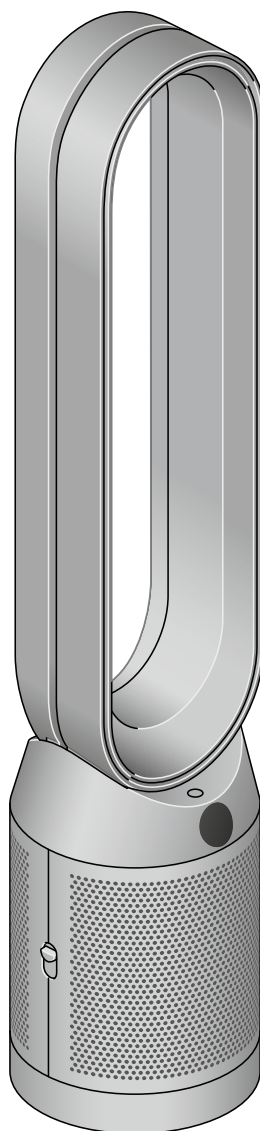


# purifier cool PC1

TP11 JN.00000 PN.000000-00-00  
00.00.00 VERSION NO.01

## Návod k použití



---

### Obsah

Sestavení spotřebiče

Začínáme

Připojení k aplikaci MyDyson™

Připojení k vaší chytré domácnosti

Zapnutí a průběžné monitorování

Informační menu

Režim Auto

Rychlost proudění vzduchu

Oscilace

Noční režim a Časovač vypnutí

Výměna kombinovaného

HEPA+karbon filtru

Resetování životnosti kombinovaného

HEPA+karbon filtru

Péče o spotřebič

**dyson**

# Sestavení spotřebiče

Oběma rukama uchopte spotřebič za základnu a vyzvedněte jej z krabice.

Nezvedejte jej za ventilační prsteneč.

## Čistička vzduchu Dyson Cool PC1

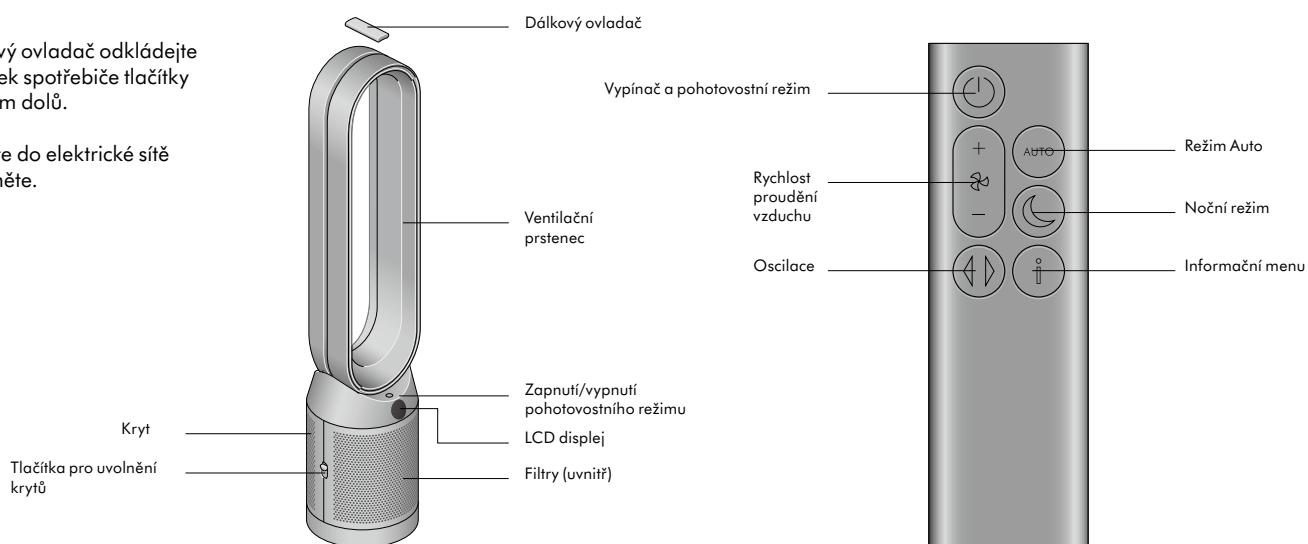
Dodáváno s kombinovaným HEPA+karbon filtrem.

---

## Začínáme

Dálkový ovladač odkládejte na vršek spotřebiče tlačítky směrem dolů.

Zapojte do elektrické sítě a zapněte.



# Připojení k aplikaci MyDyson™

Získejte plnou kontrolu s aplikací MyDyson™ pro přístup k nastavení a podpoře krok za krokem. Ovládejte, jak a kdy bude vaše čistička vzduchu Dyson fungovat, monitorujte kvalitu vzduchu pomocí vizuálních aktualizací a nechte se automaticky informovat o nejnovějších verzích softwaru.

Stáhněte si aplikaci MyDyson™ z App Store nebo Google Play.

Otevřete aplikaci a podle pokynů na obrazovce vytvořte nový účet.



Apple a logo Apple jsou ochranné známky společnosti Apple Inc. registrované v USA a dalších zemích.

App Store je značka služby společnosti Apple Inc. registrovaná v USA a dalších zemích.

Google Play a logo Google Play jsou ochranné známky společnosti Google Inc.



Robot Android je reprodukován nebo upravován z díla vytvořeného a sdíleného společností Google a používán v souladu s podmínkami popsanými v licenci Creative Commons 3.0 Attribution License.



---

## Připojení k vaší chytré domácnosti

### Používání se službou Amazon Alexa

Požádejte Alexu, aby ovládala vaši čističku vzduchu nebo čističku vzduchu se zvlhčovačem Dyson. Nastavte rutinu, která zautomatizuje fungování přístroje s ostatními zařízeními ve vaší domácnosti.



### Používání se službou Google Assistant

Ovládejte všechny své připojené čističky vzduchu pomocí Google nebo nastavte rutinu pro automatizaci toho, jak bude váš spotřebič spolupracovat s ostatními zařízeními ve vaší domácnosti. Chcete-li začít, stačí říct „Hej Google“.



### Používání se Siri

Připojte své spotřebiče Dyson ke zkratkám Siri a budete je moci ovládat hlasem prostřednictvím svého zařízení Apple.



# Zapnutí a průběžné monitorování

## Zapnutí/vypnutí pohotovostního režimu

Stisknutím tlačítka zapnutí/vypnutí pohotovostního režimu na čističce vzduchu Dyson nebo na dálkovém ovladači spotřebič zastavíte. Kvalitu ovzduší však bude sledovat i nadále.

## Průběžné monitorování

Průběžné monitorování je ve výchozím nastavení vypnuto. Po zapnutí však zůstane aktivní, dokud jej znovu nevypnete.

Při zapnutém průběžném monitorování bude vaše čistička vzduchu Dyson shromažďovat informace o kvalitě a teplotě vzduchu, které se budou zobrazovat na LCD displeji a v aplikaci MyDyson™.

Stisknutím a přidržením tlačítka automatického režimu na dálkovém ovladači po dobu 5 sekund jej zapnete. LCD displej bude indikovat, zda je nepřetržité monitorování zapnuté či vypnuté.

## Připojení Wi-Fi

Wi-Fi je ve výchozím nastavení zapnutá. Chcete-li zapnout nebo vypnout Wi-Fi, stiskněte a podržte tlačítko zapnutí/vypnutí pohotovostního režimu na spotřebiči po dobu pěti sekund.

# Informační menu

Stlačením tohoto tlačítka můžete procházet informace průběžně monitorované vaší čističkou vzduchu s ventilátorem Dyson.

Informace o pevných částicích a úrovni filtrace se zobrazují na LCD displeji.

Pokud určitý typ znečišťující látky způsobuje snížení kvality ovzduší, zobrazí se na displeji LCD symbol této znečišťující látky.



**Kvalita vzduchu v místnosti – po 12 sekundách**  
Monitoruje aktuální kvalitu vzduchu a zobrazuje graf s hodnotami po 12 sekundách.



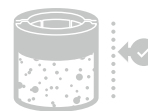
**Tuhé znečišťující látky (PM10)**  
Větší mikroskopické částice o velikosti až 10 mikrometrů obsažené ve vzduchu, který dýcháme. Patří mezi ně prach, spory plísní a pyl.



**Tuhé znečišťující látky (PM2.5)**  
Mikroskopické částice o velikosti až 2,5 mikrometrů, obsažené ve vzduchu, který dýcháme. Patří mezi ně kouř, bakterie a alergeny.



**Filtry**  
Na LCD displeji se zobrazuje zbývající životnost filtrů a je indikována nutnost jejich výměny.



**WiFi**  
Zobrazuje aktuální stav připojení k síti WiFi.



## Režim Auto

Přepněte čističku vzduchu s ventilátorem Dyson do automatického režimu Auto a vestavěné senzory inteligentně upraví nastavení spotřebiče podle kvality vzduchu.

Kvalita vzduchu: spotřebič se po dosažení cílové kvality vzduchu zastaví a znovu se zapne, jakmile úroveň kvality vzduchu klesne.

Rychlost proudění vzduchu: Rychlost proudění vzduchu se bude zvyšovat, dokud nebude dosaženo cílové kvality vzduchu.



## Rychlost proudění vzduchu

Stisknutím tlačítka rychlosti proudění vzduchu zvýšíte a snížíte rychlost proudění vzduchu.



## Oscilace

Stisknutím tlačítka Oscilace můžete nechat cirkulovat vzduch v místnosti a procházet nastavení úhlu oscilace od 0° do 350°.

Přizpůsobte si nastavení oscilace v aplikaci MyDyson™.



## Noční režim a Časovač vypnutí

V nočním režimu bude čistička vzduchu Dyson nadále monitorovat změny kvality vzduchu a reagovat na ně, ale pouze pomocí nejnižších nastavení – a se ztlumeným LCD displejem.

Stisknutím tlačítka nočního režimu a časovače vypnutí procházejte možnostmi časovače.



# Výměna kombinovaného HEPA+karbon filtru

Před výměnou filtru vypněte a odpojte čističku vzduchu s ventilátorem Dyson z elektrické sítě.

Zbývající životnost filtru se zobrazuje na displeji a indikuje, kdy je třeba vyměnit neomyvatelné filtry. Stiskněte tlačítko Informace na dálkovém ovladači.

Budete muset resetovat odpočítávání životnosti filtru ve spotřebiči.

## Čistička vzduchu Dyson Cool PC1

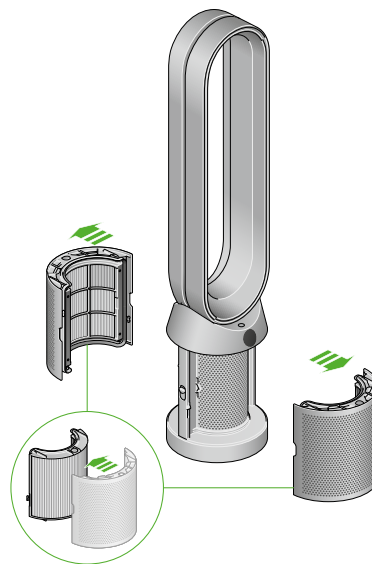
Váš spotřebič je dodáván s kombinovaným HEPA+K-Carbon filtrem.

Chcete-li vyměnit kombinovaný HEPA+karbon filtr, stiskněte tlačítka na obou stranách spotřebiče a uvolněte vnější kryty. Zatlačením na pojistné výstupky v horní i spodní části vnějších krytů filtry uvolněte.

Zasuňte náhradní filtry do vnějších krytů a ujistěte se, že pojistné výstupky zapadly na své místo.

Přiložte obě poloviny vnějšího krytu na své místo na základně a přitlačte je pevně k sobě, dokud bezpečně nezaklapnou.

Zapojte spotřebič do elektrické sítě, zapněte jej a resetujte odpočítávání životnosti filtru.



---

## Resetování životnosti kombinovaného HEPA+karbon filtru

Po výměně filtru je důležité resetovat odpočítávání jeho životnosti.

### Resetování životnosti kombinovaného HEPA+karbon filtru

Stlačte a podržte stlačené tlačítko Noční režim na dálkovém ovladači.

Na displeji spotřebiče se začne odpočítávat od pěti do nuly. Životnost filtru se nastaví na plnou hodnotu a spotřebič bude opět připraven k použití.



# Péče o spotřebič

Pro zajištění optimálního výkonu čističky vzduchu Dyson je důležité ji pravidelně čistit a kontrolovat, zda nedošlo k ucpání.

## Čištění spotřebiče

Pokud je spotřebič zaprášený, otřete jej vlhkou utěrkou, která nepouští vlákna.

Zkontrolujte, zda nejsou ucpané otvory pro přívod vzduchu k filtru a úzká štěrbinu podél ventilačního prstence.

Prach a nečistoty odstraňte měkkým kartáčem.

K čištění spotřebiče nepoužívejte žádné čisticí prostředky nebo leštidla.

## Chybové kódy

Pokud váš spotřebič zobrazuje chybový kód, zkuste jej vypnout a poté znovu zapnout. Pokud se chybový kód zobrazí znovu, kontaktujte oddělení péče o zákazníky společnosti Dyson.

Další informace a podporu pro svůj spotřebič najdete v aplikaci MyDyson™ nebo online: [www.dyson.cz](http://www.dyson.cz)